



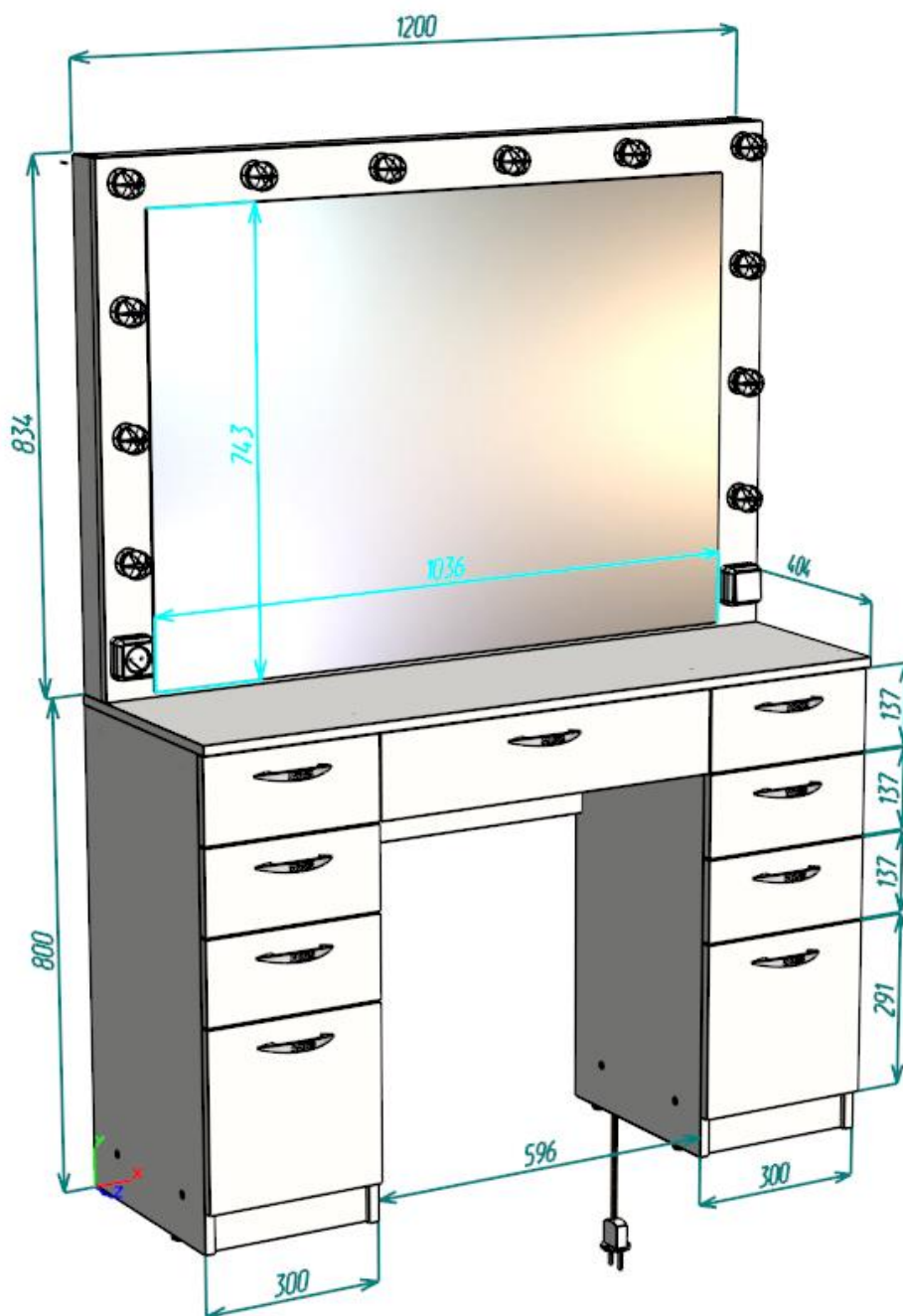
**ГримСтол**

Производство гримёрных  
столиков оптом и в розницу

+7 (495) 128-04-38

+7 (925) 074-45-48

## ИНСТРУКЦИЯ ПО СБОРКЕ ГРИМЁРНОГО СТОЛА С ЗЕРКАЛОМ И ПОДСВЕТКОЙ СЕРИЯ №4





**ГримСтол**

Производство гримёрных  
столиков оптом и в розницу

+7 (495) 128-04-38

+7 (925) 074-45-48

## ПОЯСНЕНИЯ ПО КРЕПЕЖУ



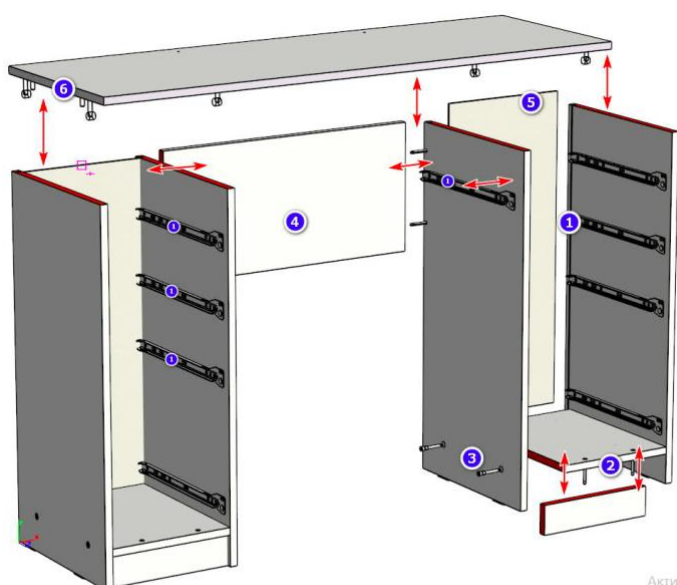
Евровинт  
(конфермат)



Эксцентриковая  
стяжка



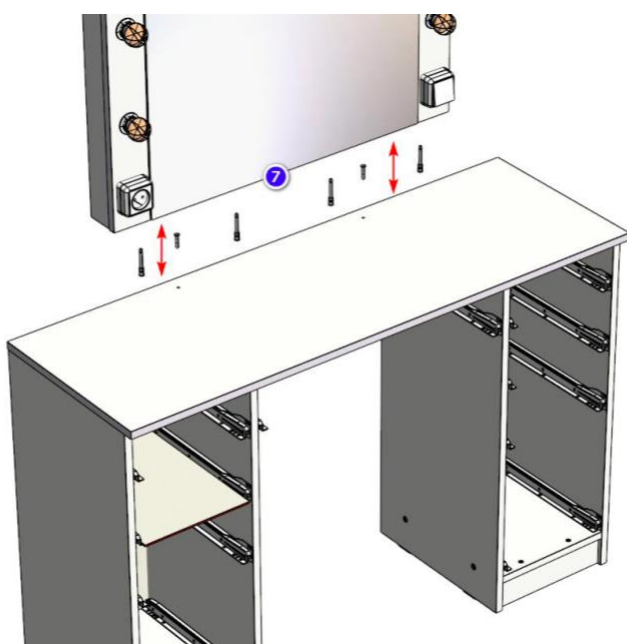
Стяжка  
межсекционная



Активва

### Шаг 1

1. Прикрутить все направляющие к бокам саморезами
2. Прикрутить цоколь к дну комода евро-винтами
3. Прикрутить бока комода к дну комода евро-винтами
4. Скрепить корпус комода с левым и правым боком стола ребром жёсткости, евро-винтами
5. Установить заднюю стенку в пазы
6. Зафиксировать всю конструкцию крышкой стола шкантами и стяжками.



### Шаг 2

1. Из собранного светового короба вынуть заднюю стенку из оргалита.
2. Короб прикрутить евро-винтами и межсекционными стяжками.
3. Установить заднюю стенку на место, прибить гвоздями сверху и внизу.

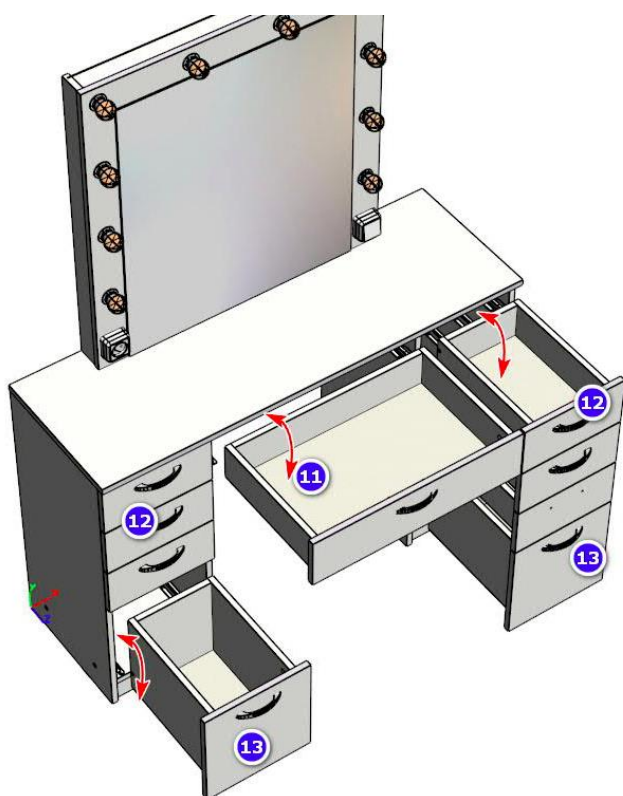
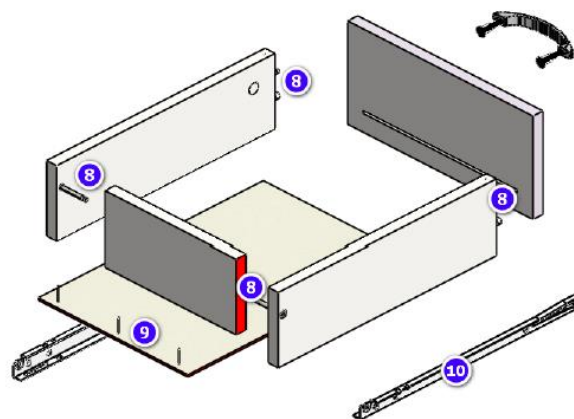
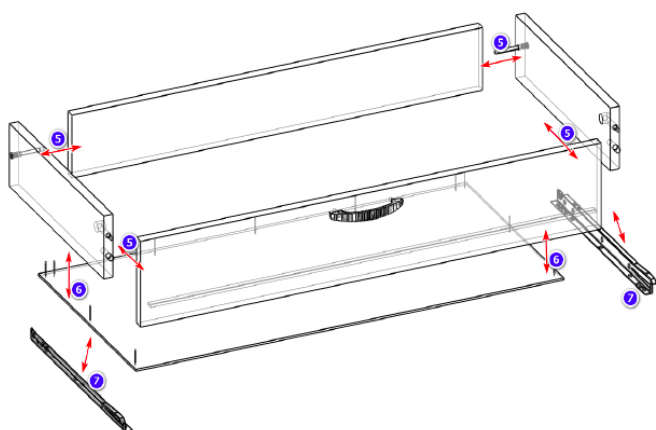


**ГримСтол**

Производство гримёрных  
столиков оптом и в розницу

+7 (495) 128-04-38

+7 (925) 074-45-48



### Шаг 3

1. Скрепить бока ящика с задней стенкой и фасадом ящика, используя евро-винт, эксцентриковую стяжку и шкант.
2. Дно ящика установить в паз фасада и прибить гвоздями к бокам и задней стенке шкафа.
3. Прикрутить направляющие к бокам ящика саморезами.
4. Установить один глубокий ящик
5. Установить три маленьких ящика
6. Установить один широкий ящик
7. Вкрутить лампочки
8. Подключить освещение стола к электросети.

### Примечание

Гарантия не распространяется на случаи повреждения стола при неправильной сборке или эксплуатации, а также на светодиодные лампочки.

### Розетка

Питание розетки работает при включенном освещении стола