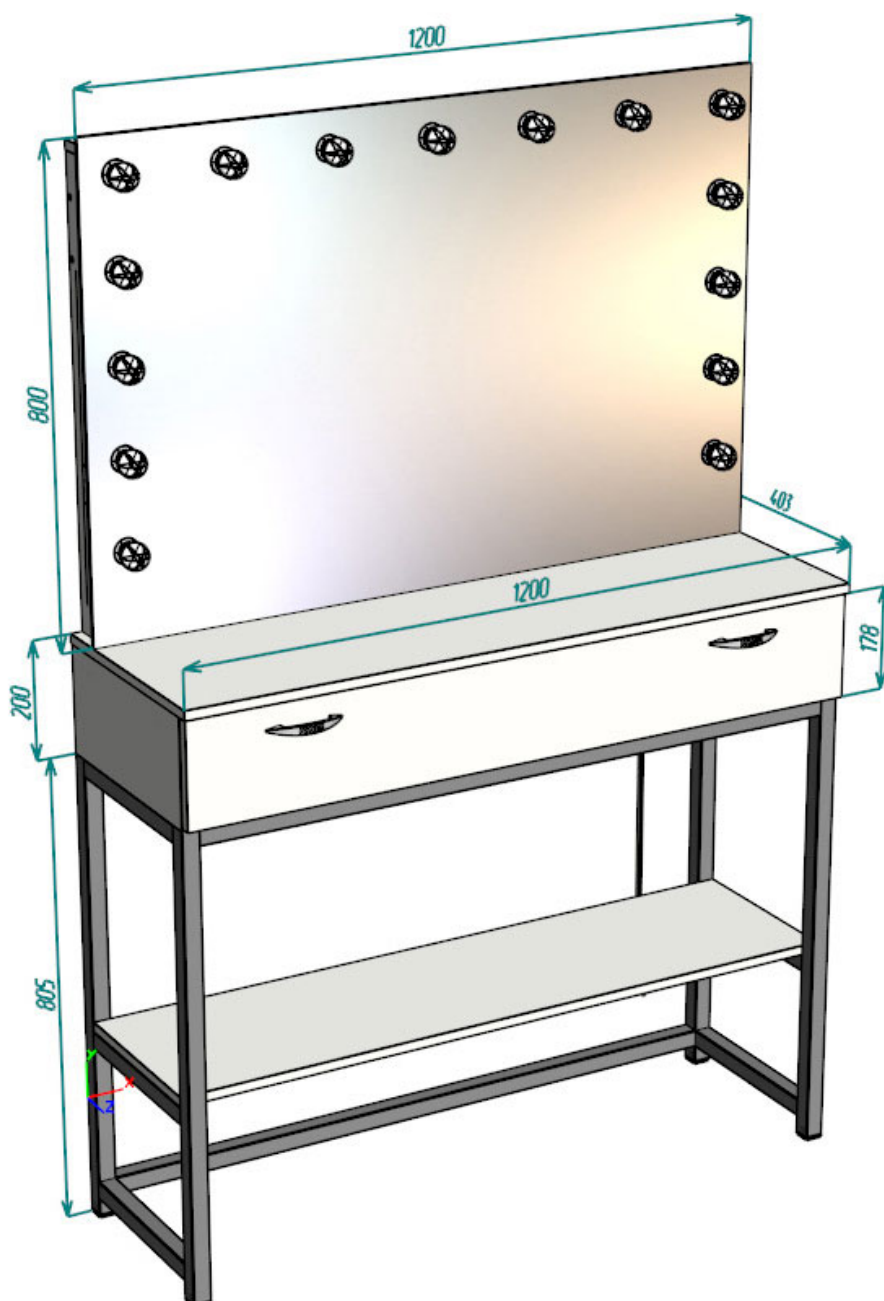




## ИНСТРУКЦИЯ ПО СБОРКЕ ГРИМЁРНОГО СТОЛА С ЗЕРКАЛОМ И ПОДСВЕТКОЙ СЕРИЯ №4.2



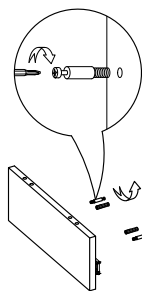
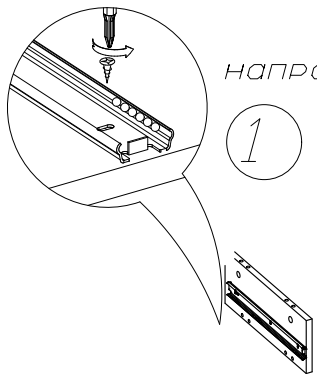


**ГримСтол**

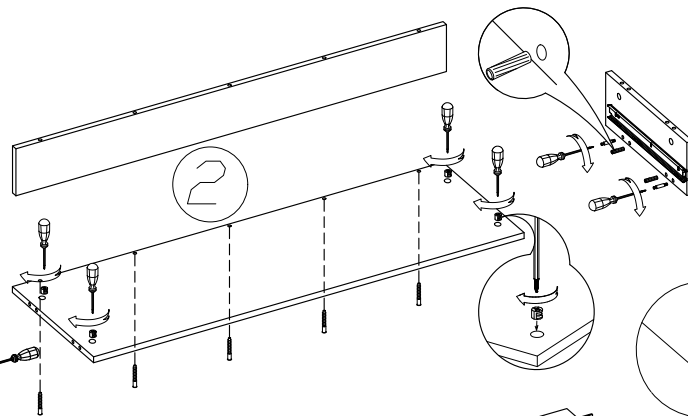
Производство гримёрных  
столиков оптом и в розницу

Крепление  
направляющих к  
боковине

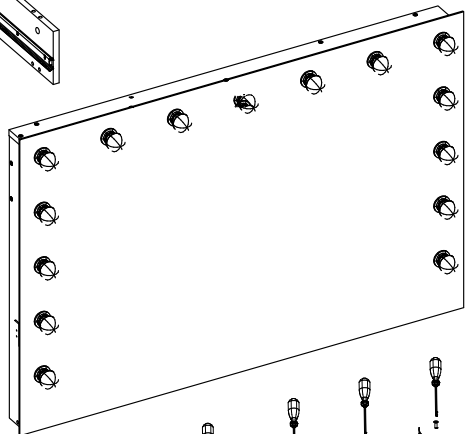
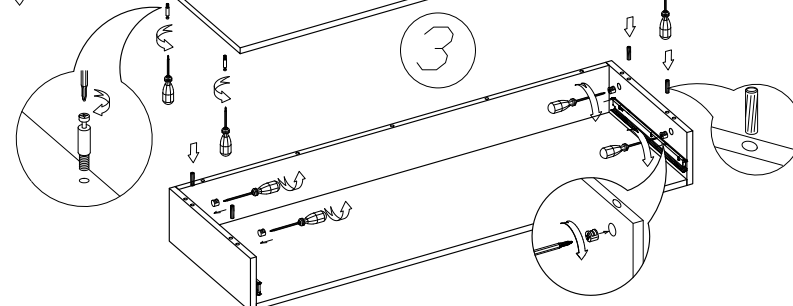
1



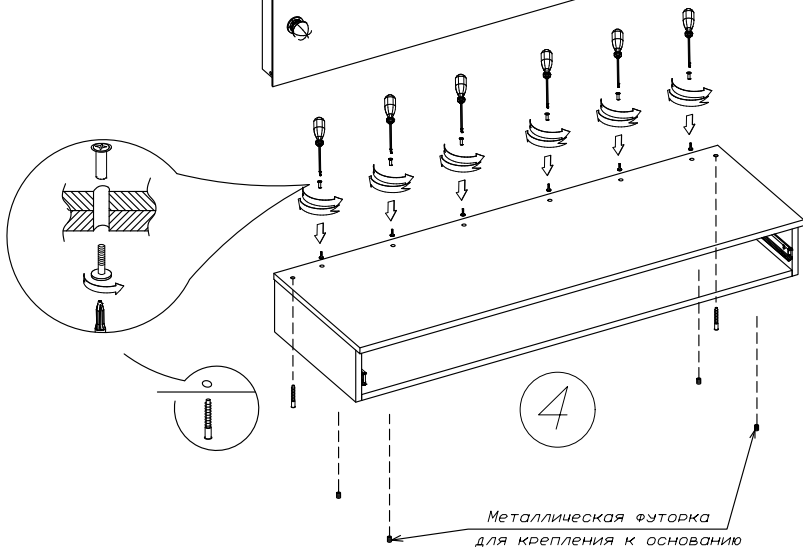
2



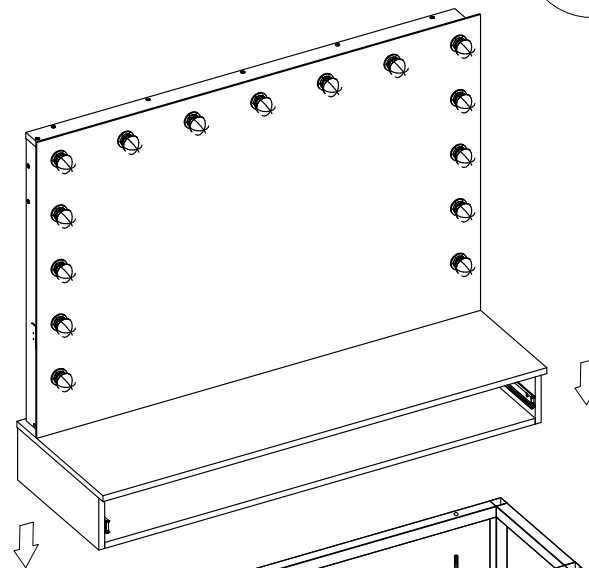
3



4



Металлическая футорка  
для крепления к основанию



5

Винты затянуть в футорки,  
скрепив основание с корпусом

	Наименование материала	Ед. изм.	Количество
	Винт	шт	4
	Гвоздь	шт	33
	Конфирмат (Евровинт)	шт	35
	Ручка-скоба	шт	2
	Стяжка межсекционная	компл	6
	Футорка металлическая	шт	4
	Шкант, 8x30	шт	11
	Шток эксцентрика	шт	11
	Эксцентрик	шт	11

Внимание! Перед началом сборки внимательно  
осмотрите детали и комплектующие.

После начала сборки, претензии по качеству  
изделия и комплектующих не принимаются.

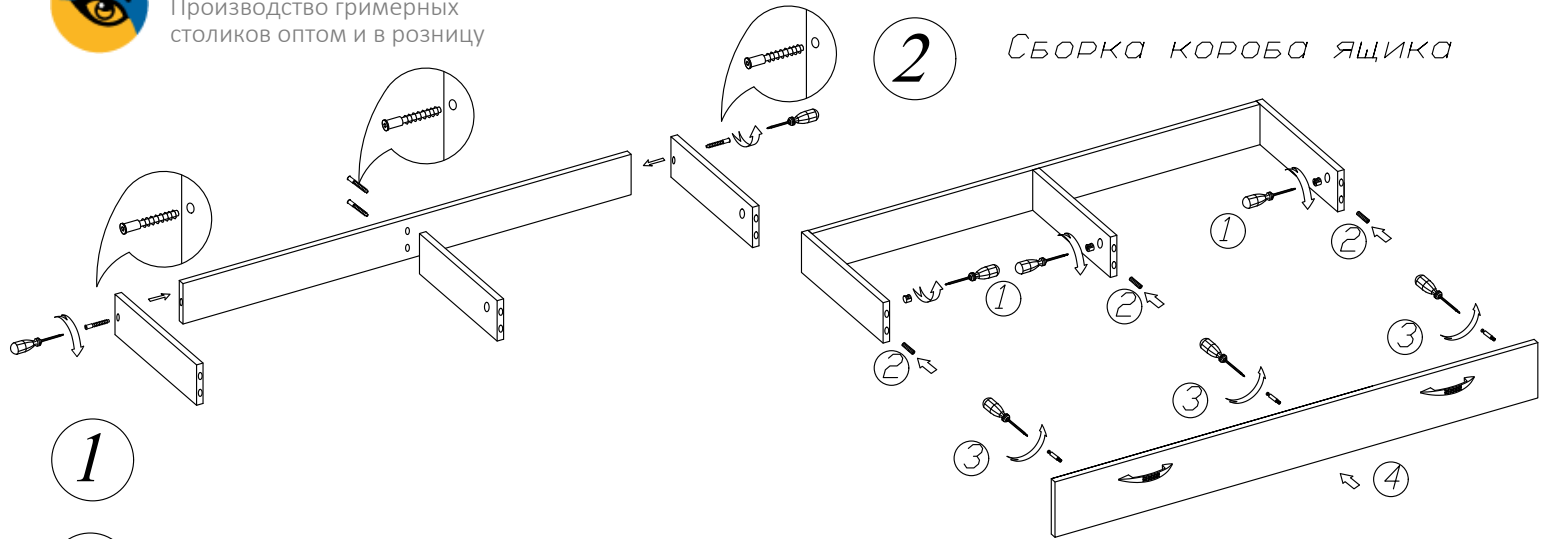


**ГримСтол**

Производство гримёрных  
столиков оптом и в розницу

2

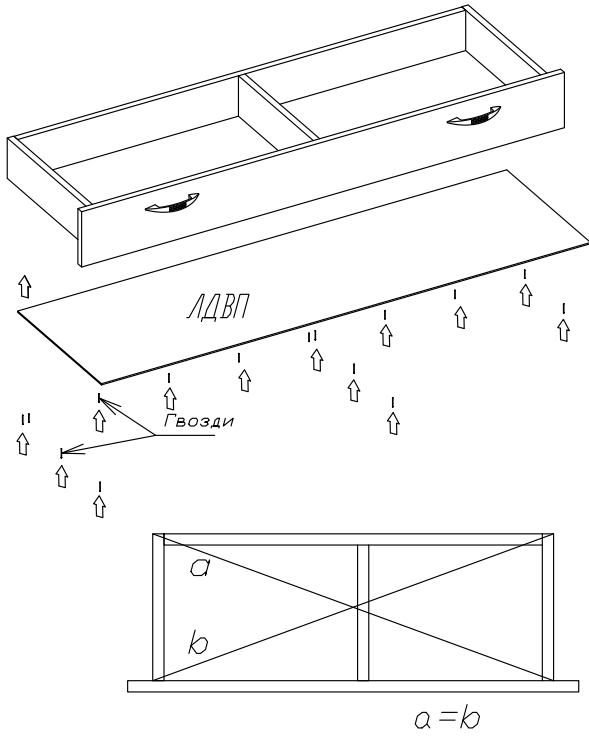
Сборка короба ящика



1

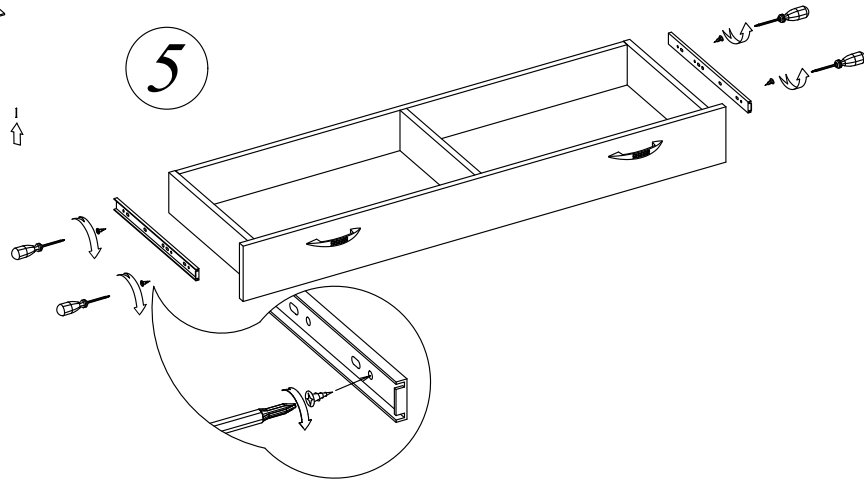
3

Крепление дна ящика из оргалита  
осуществлять после выравнивания  
диагоналей короба ящика



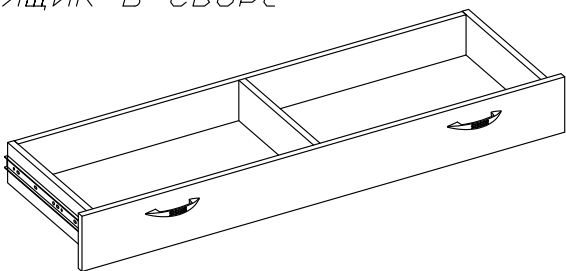
Крепление направляющих к ящику

5



6

Ящик в сборе



Внимание! Перед началом сборки внимательно осмотрите детали и комплектующие.  
После начала сборки, претензии по качеству изделия и комплектующих не принимаются.