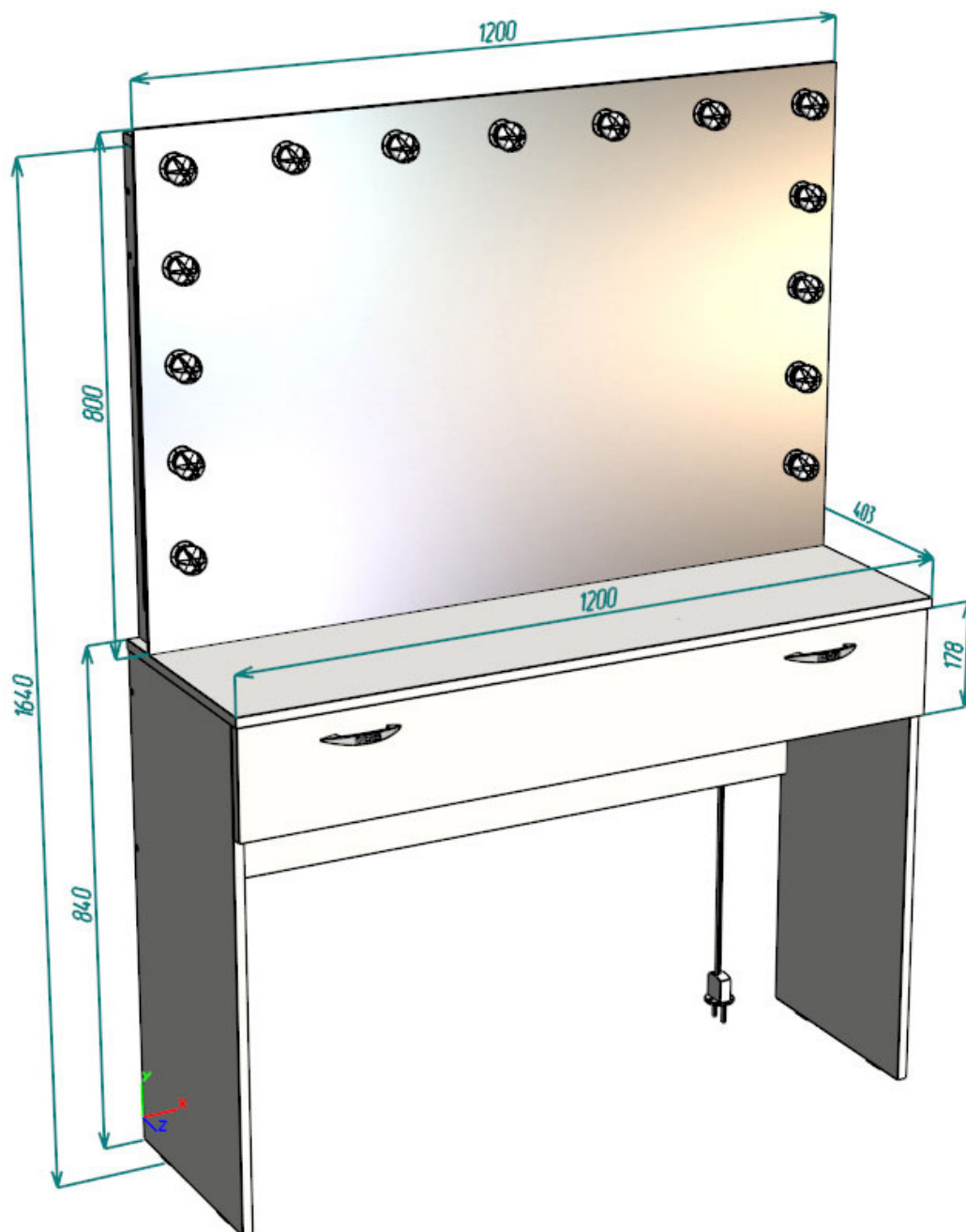




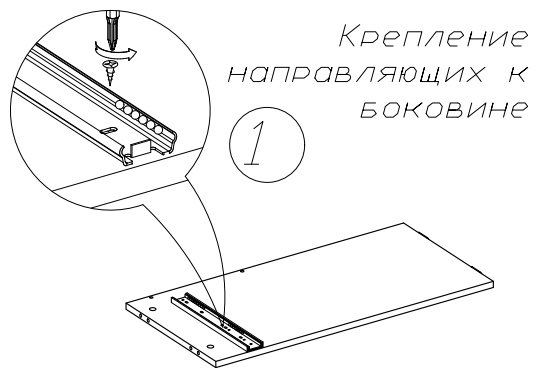
ИНСТРУКЦИЯ ПО СБОРКЕ ГРИМЁРНОГО СТОЛА С ЗЕРКАЛОМ И ПОДСВЕТКОЙ СЕРИЯ №4.1





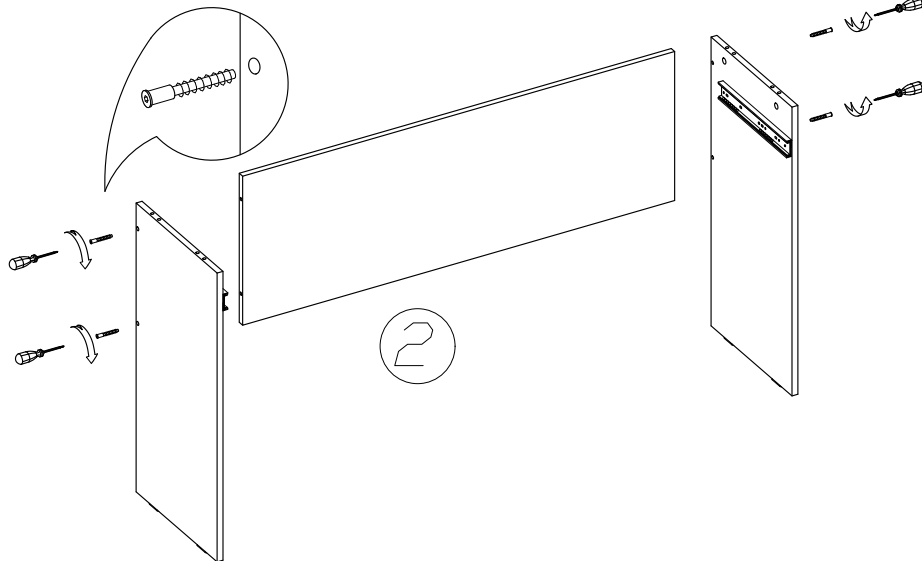
ГримСтол

Производство гримёрных
столиков оптом и в розницу

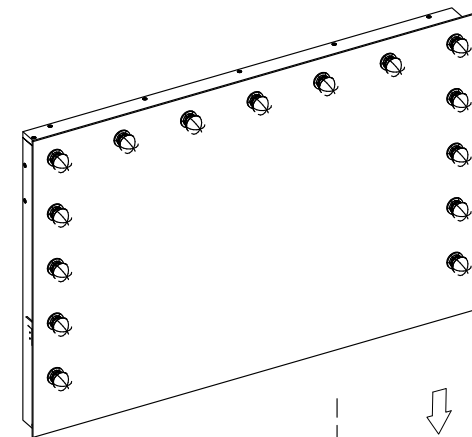


Крепление
направляющих к
боковине

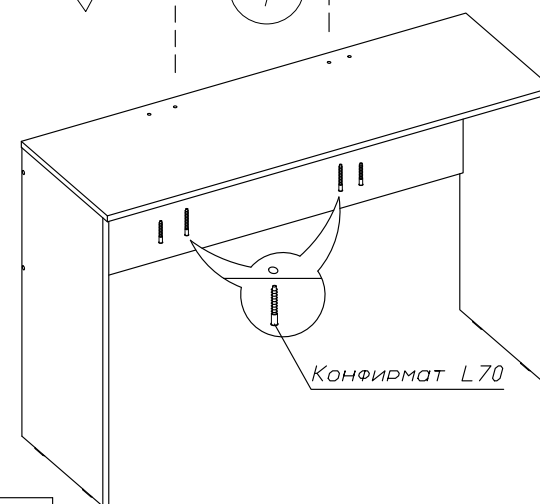
1



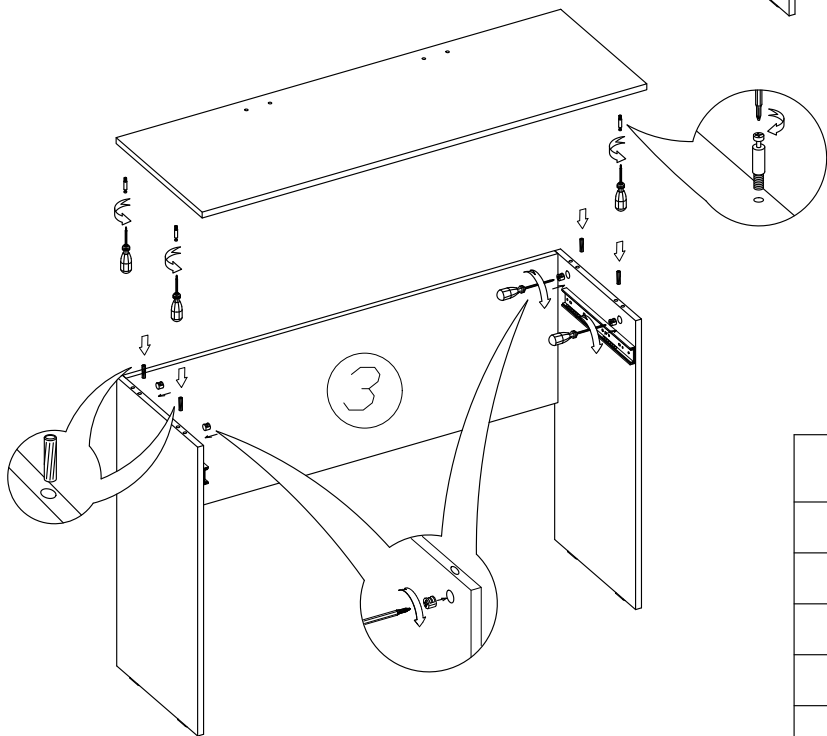
2












4



Конфирмат L70



3

	Наименование материала	Ед. изм.	Количество
	Гвоздь		33
	Конфирмат (Евровинт) L50		30
	Конфирмат (Евровинт) L70		2
	Подпятник черный, пластик		4
	Ручка-скоба		2
	Шкант, 8x30		7
	Шток эксцентрика		7
	Эксцентрик		7

Внимание! Перед началом сборки внимательно
осмотрите детали и комплектующие.

После начала сборки, претензии по качеству
изделия и комплектующих не принимаются.

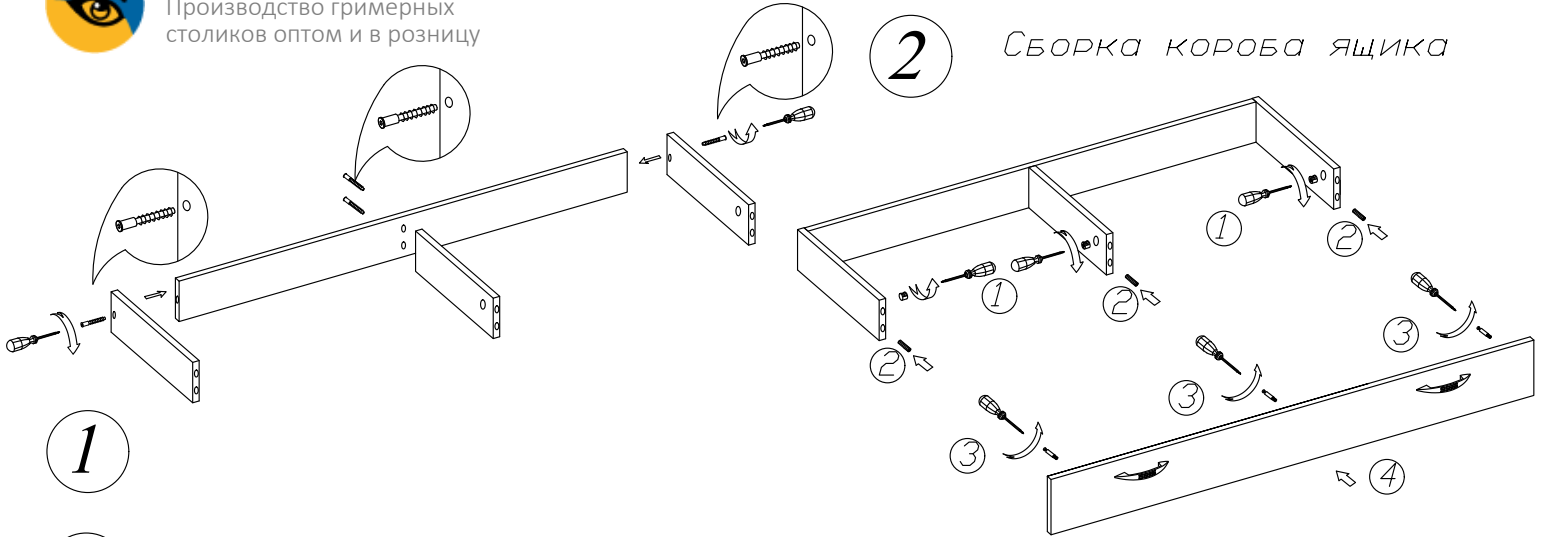


ГримСтол

Производство гримёрных
столиков оптом и в розницу

2

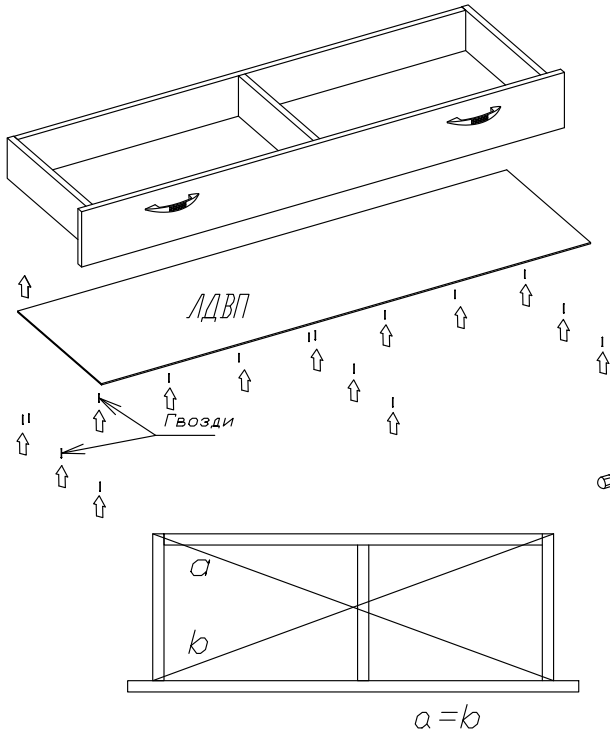
Сборка короба ящика



1

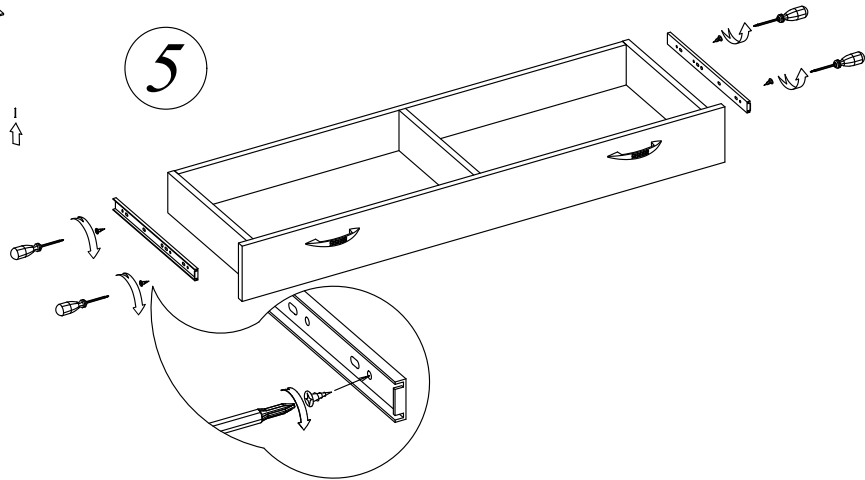
3

Крепление дна ящика из оргалита
осуществлять после выравнивания
диагоналей короба ящика



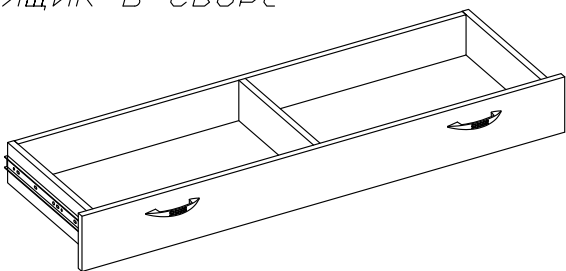
Крепление направляющих к ящику

5



6

Ящик в сборе



Внимание! Перед началом сборки внимательно осмотрите детали и комплектующие.
После начала сборки, претензии по качеству изделия и комплектующих не принимаются.