



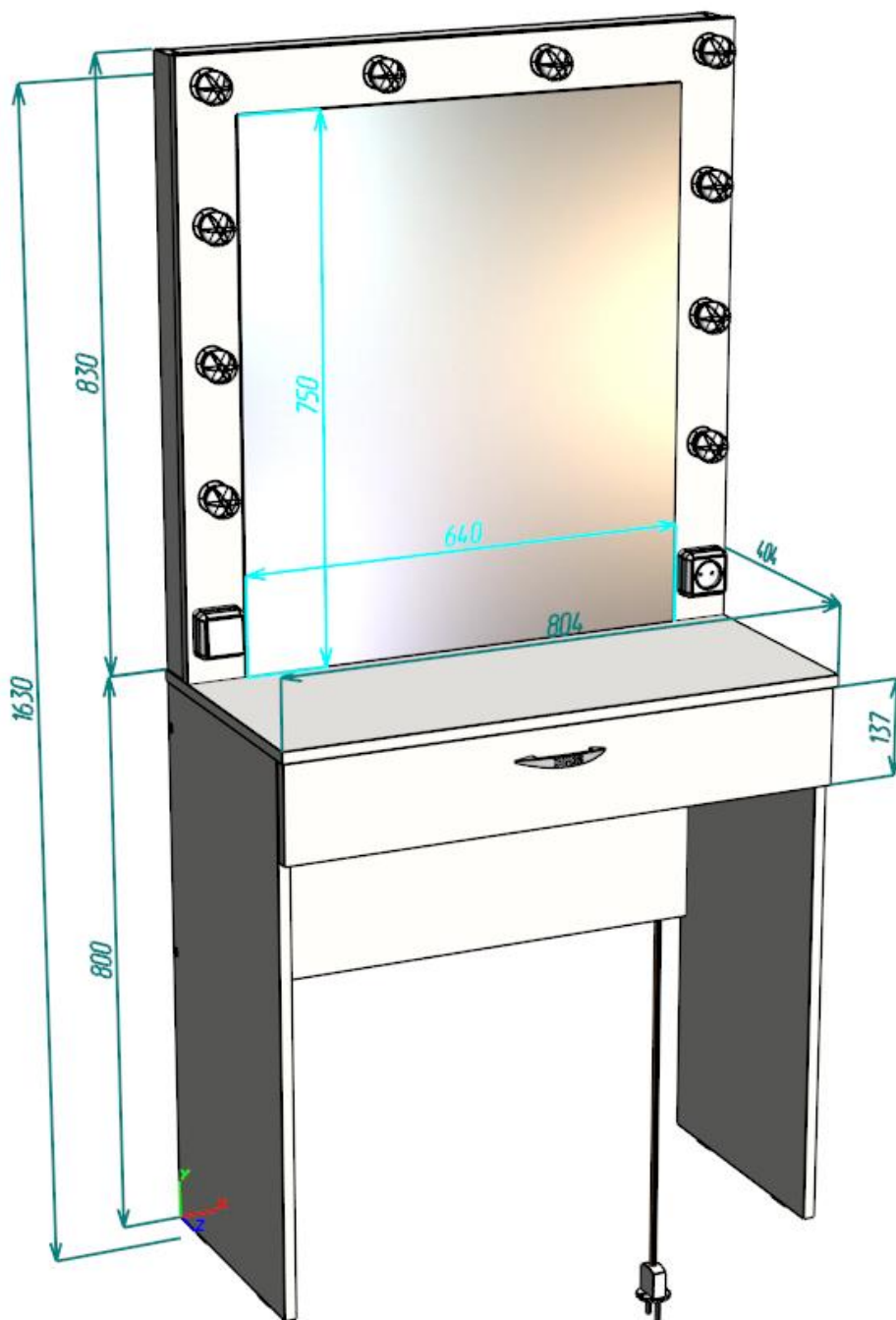
ГримСтол

Производство гримёрных
столиков оптом и в розницу

+7 (495) 128-04-38

+7 (925) 074-45-48

ИНСТРУКЦИЯ ПО СБОРКЕ ГРИМЁРНОГО СТОЛА С ЗЕРКАЛОМ И ПОДСВЕТКОЙ СЕРИЯ №1





ГримСтол

Производство гримёрных
столиков оптом и в розницу

+7 (495) 128-04-38

+7 (925) 074-45-48

ПОЯСНЕНИЯ ПО КРЕПЕЖУ



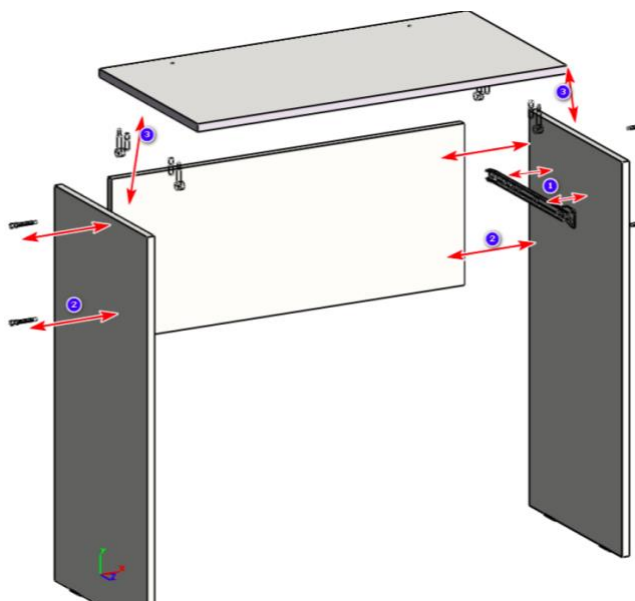
Евровинт
(конфермат)



Эксцентриковая
стяжка

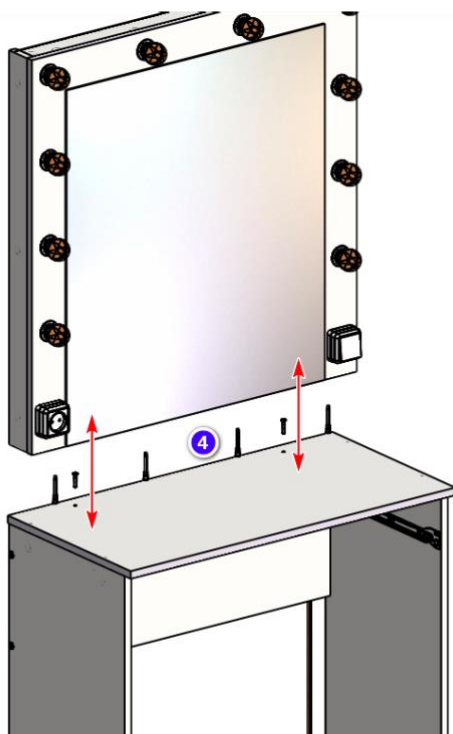


Стяжка
межсекционная



Шаг 1

1. Прикрутить направляющие к бокам стола саморезами.
2. Соединить бока стола евро-винтами.
3. Прикрутить крышку



Шаг 2

1. Из собранного светового короба вынуть заднюю стенку из оргалита.
2. Короб прикрутить евро-винтами и межсекционными стяжками.
3. Установить заднюю стенку на место, прибить гвоздями вверху и внизу.

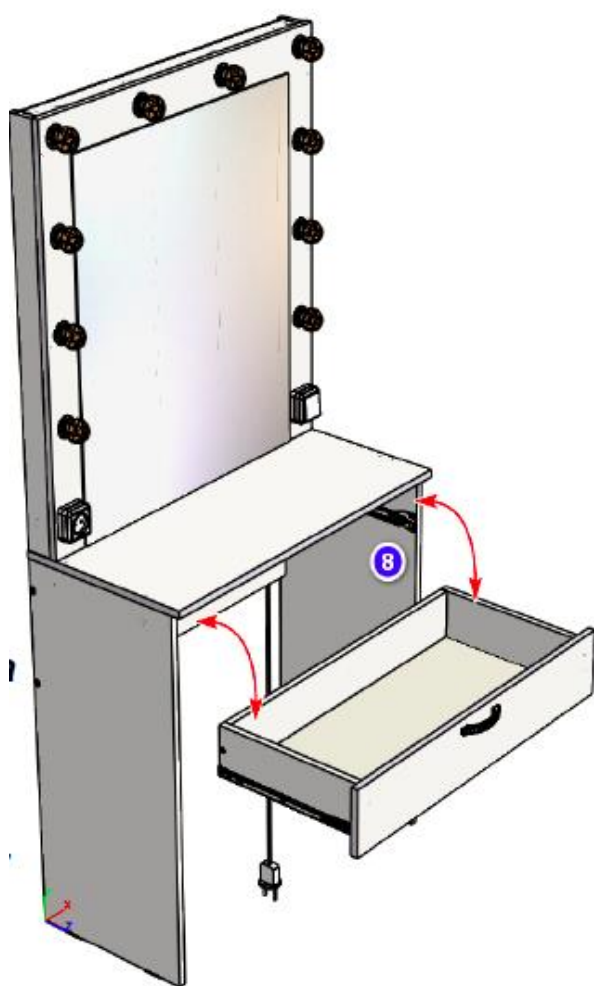
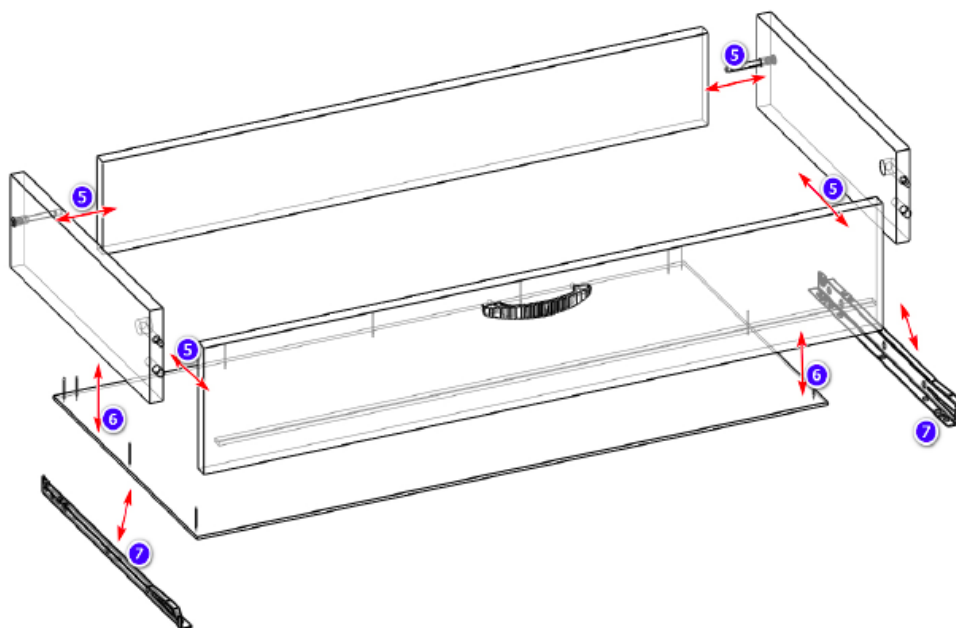


ГримСтол

Производство гримёрных
столиков оптом и в розницу

+7 (495) 128-04-38

+7 (925) 074-45-48



Шаг 3

1. Скрепить бока ящика с задней стенкой и фасадом ящика, используя евро-винт, эксцентриковую стяжку и шкант.
2. Дно ящика установить в паз фасада и прибить гвоздями к бокам и задней стенке шкафа.
3. Прикрутить направляющие к бокам ящика саморезами.
4. Установить ящик.
5. Вкрутить лампочки
6. Подключить освещение стола к электросети.

Примечание

Гарантия не распространяется на случаи повреждения стола при неправильной сборке или эксплуатации, а также на светодиодные лампочки.

Розетка

Питание розетки работает при включенном освещении стола.