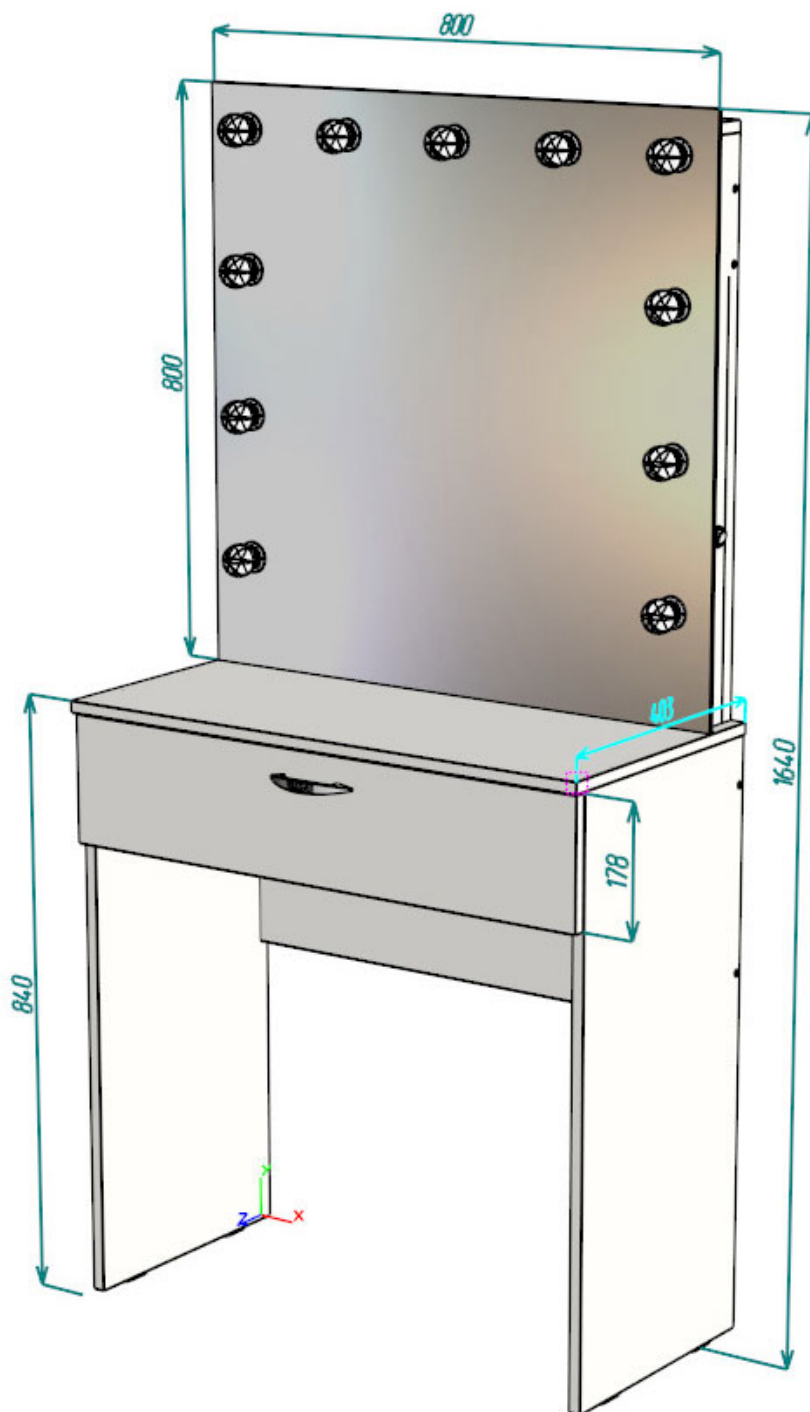




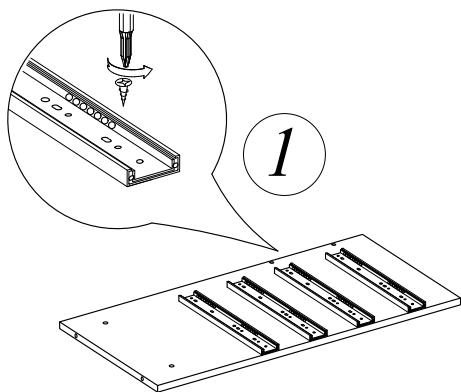
ИНСТРУКЦИЯ ПО СБОРКЕ ГРИМЁРНОГО СТОЛА С ЗЕРКАЛОМ И ПОДСВЕТКОЙ СЕРИЯ №1.2



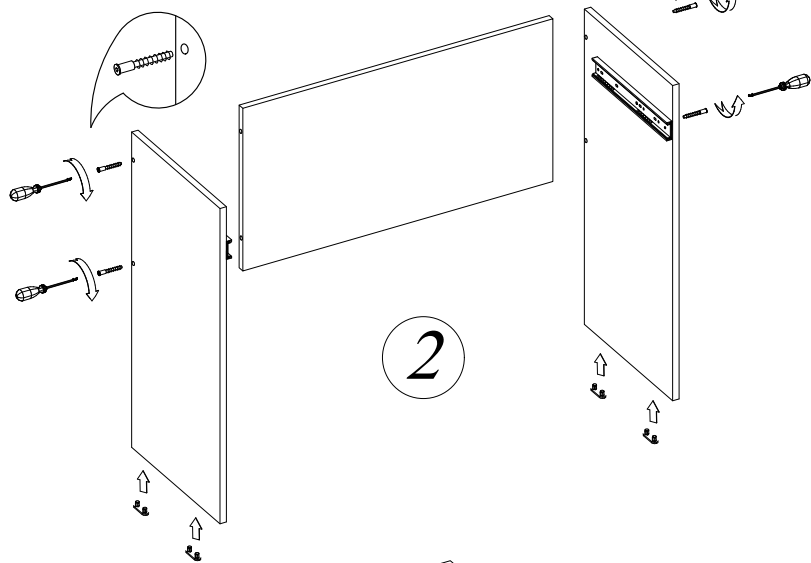


ГримСтол

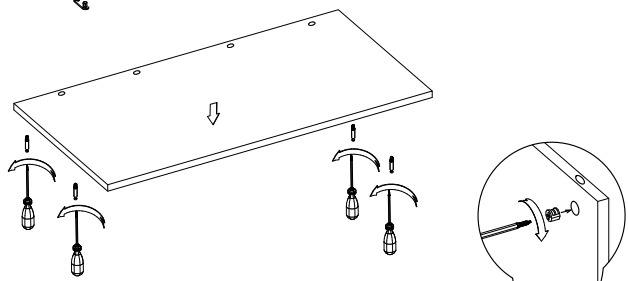
Производство гримёрных
столиков оптом и в розницу



1

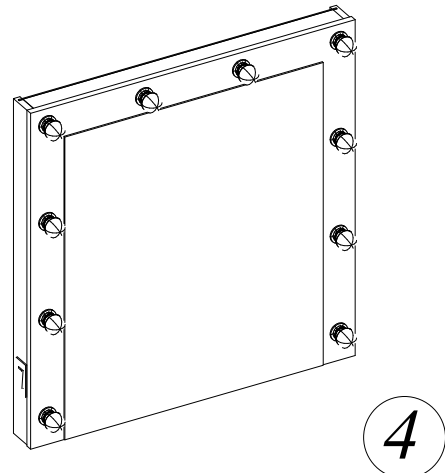


2

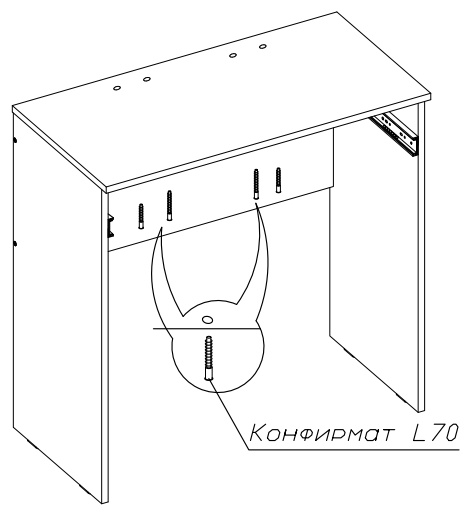


3

Внимание! На пункте N3
направляющие не отображены.



4



	Наименование материала	Ед. изм.	Количество
	Гвоздь, 1.6x20	шт	11
	Конфирмат, (Евровинт)	шт	27
	Конфирмат, (Евровинт) L70	шт	2
	Подпятник черный, пластик	шт	4
	Ручка-кнопка, матовый хром	шт	1
	Шкант, 8x30	шт	6
	Шток эксцентрика	шт	6
	Эксцентрик	шт	6



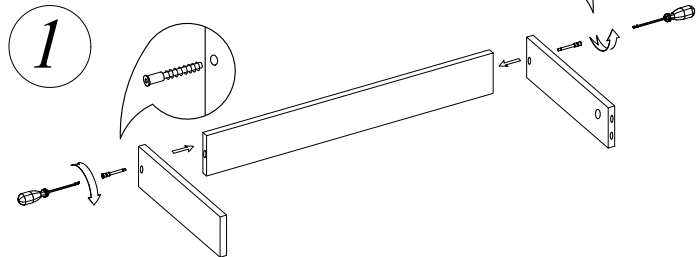
Внимание! Перед началом сборки внимательно осмотрите детали и комплектующие.
После начала сборки, претензии по качеству изделия и комплектующих не принимаются.



ГримСтол

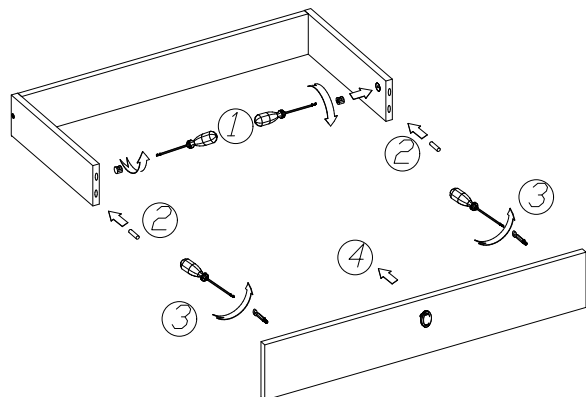
Производство гримёрных
столиков оптом и в розницу

Сборка короба ящика



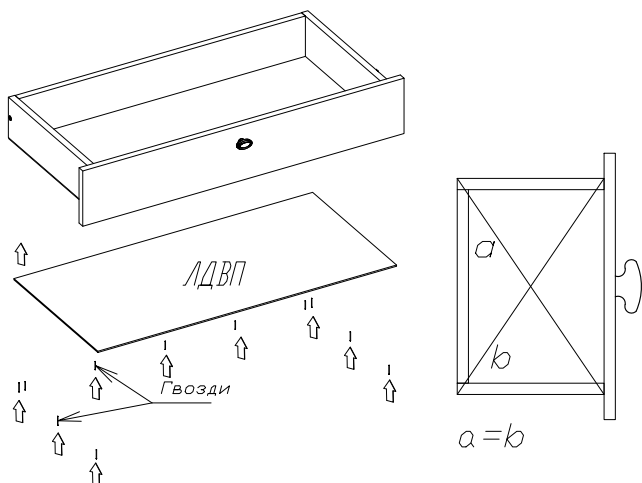
2

Сборка короба ящика



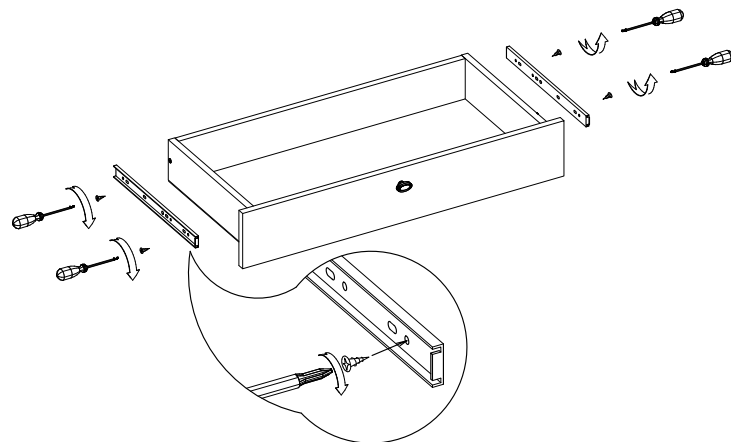
3

Крепление дна ящика из оргалита
осуществлять после выравнивания
диагоналей короба ящика



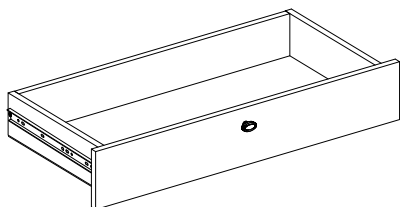
5

Крепление направляющих к ящику



6

Ящик в сборе



Внимание! Перед началом сборки внимательно осмотрите детали и комплектующие.
После начала сборки, претензии по качеству изделия и комплектующих не принимаются.