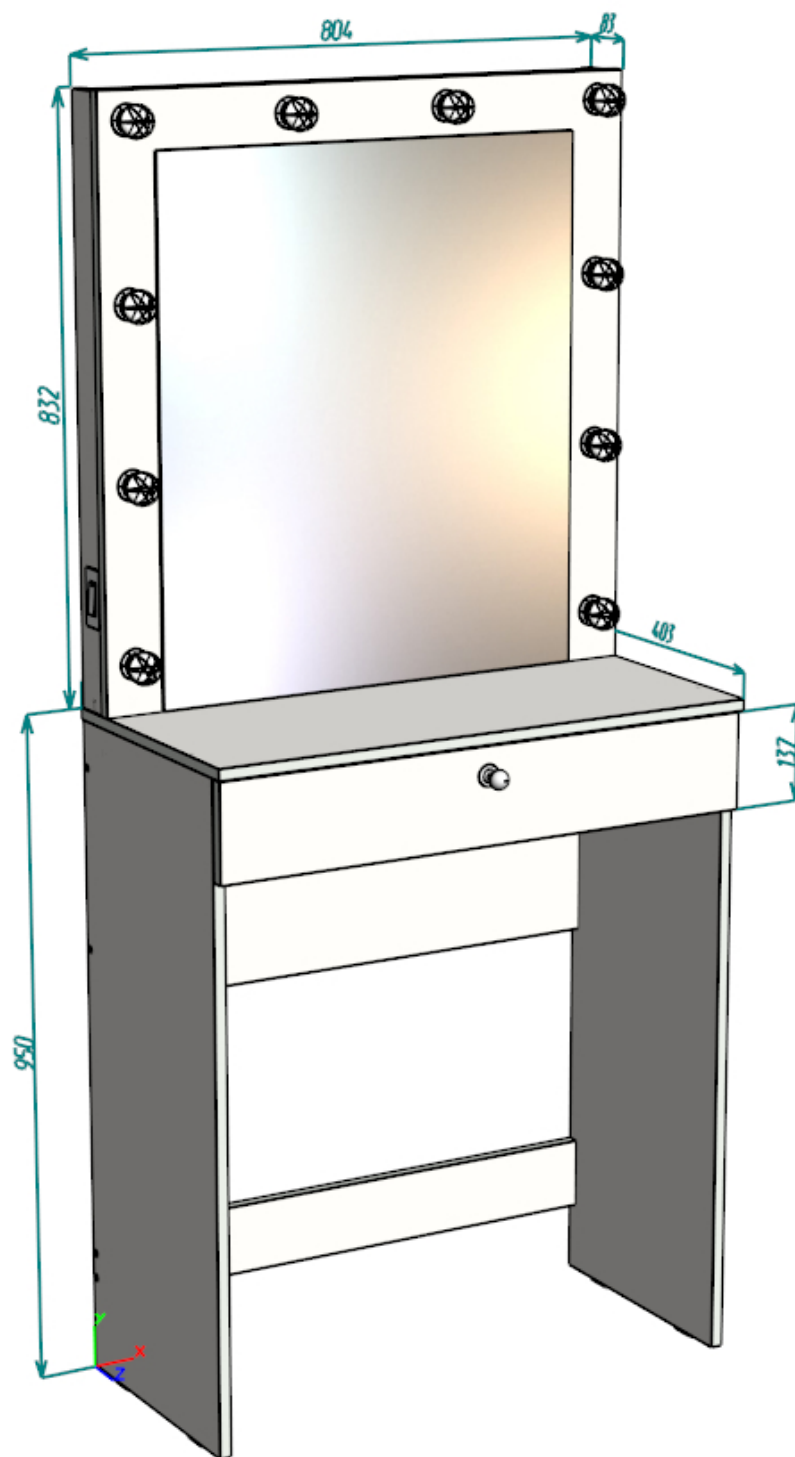




## ИНСТРУКЦИЯ ПО СБОРКЕ ГРИМЁРНОГО СТОЛА С ЗЕРКАЛОМ И ПОДСВЕТКОЙ СЕРИЯ №1.1



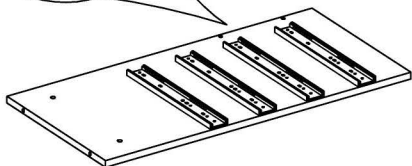
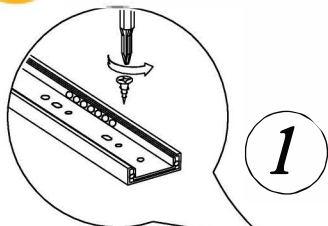


**ГримСтол**

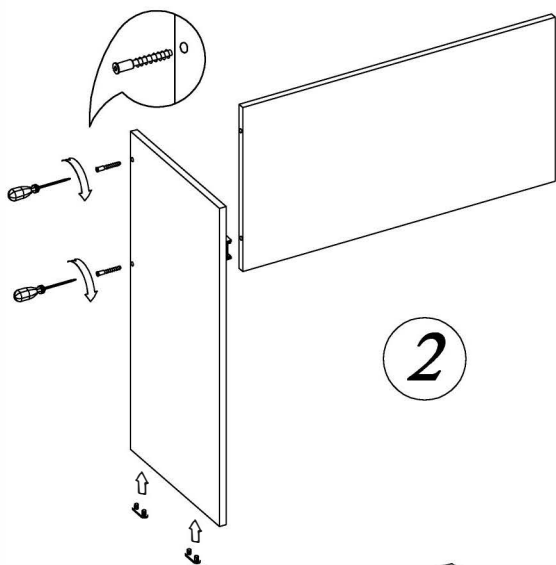
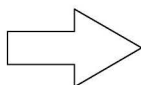
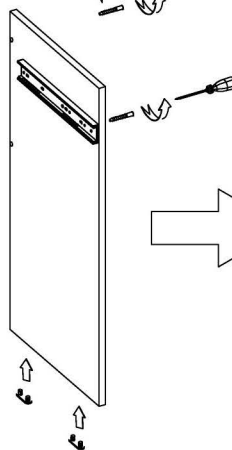
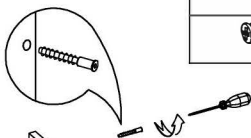
Производство гримёрных  
столиков оптом и в розницу

## Метизы для сборки стола и ящика

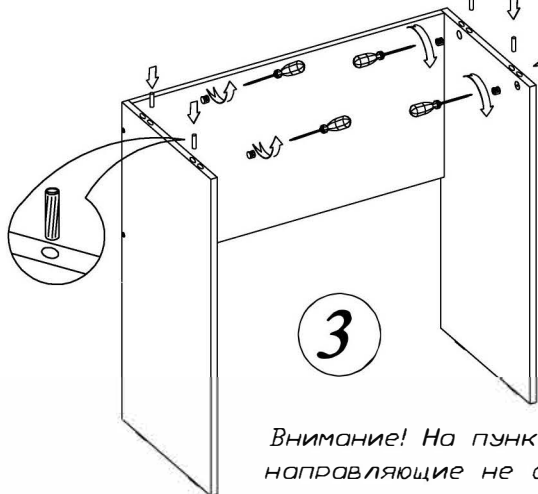
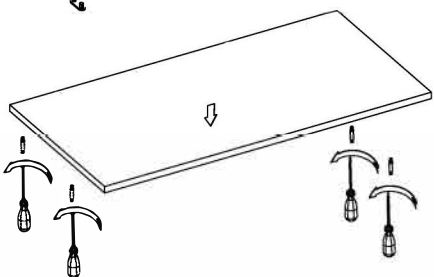
	Наименование материала	Ед. изм.	Количество
	Гвоздь, 1,6 x 20	шт	24
	Конфирмат (Евровинт)	шт	9
	Подпятник черный пластиковый	шт	4
	Ручка -кнопка	шт	1
	<del>Стяжка межсекционная</del>	шт	8
	Шкант, 8 x 30	шт	12
	Шток эксцентрика	шт	17
	Эксцентрик	шт	17



1

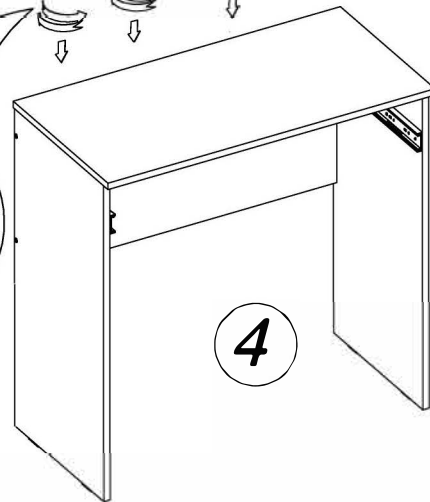
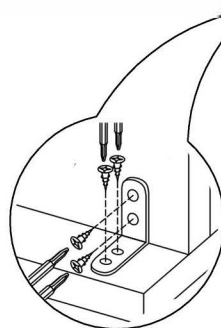
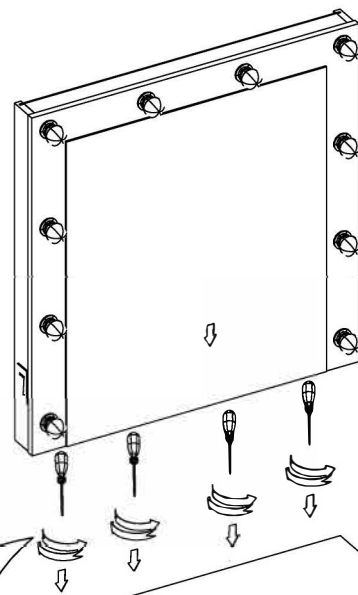


2



3

Внимание! На пункте N3  
направляющие не отображены.



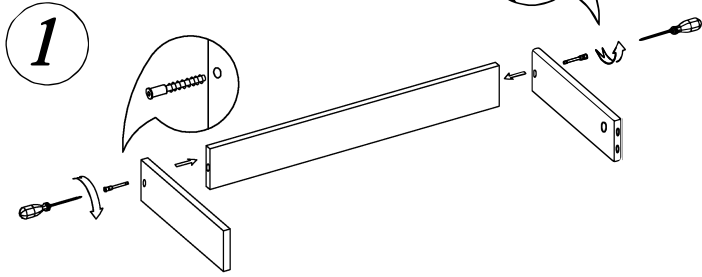
4



Внимание! Перед началом сборки внимательно осмотрите детали и комплектующие.  
После начала сборки, претензии по качеству изделия и комплектующих не принимаются.

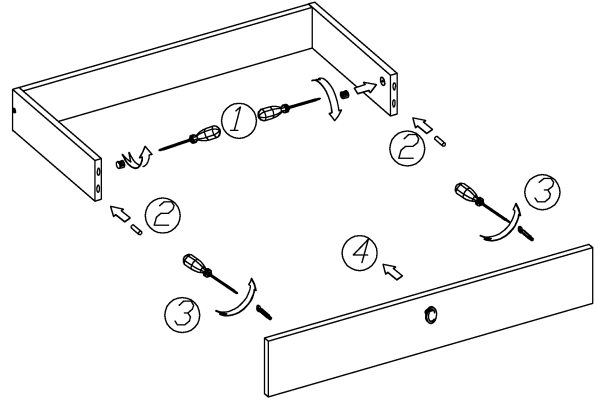


Сборка короба ящика



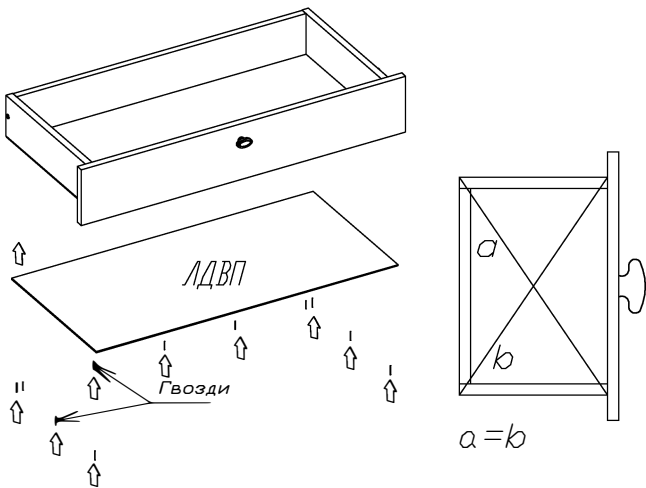
2

Сборка короба ящика



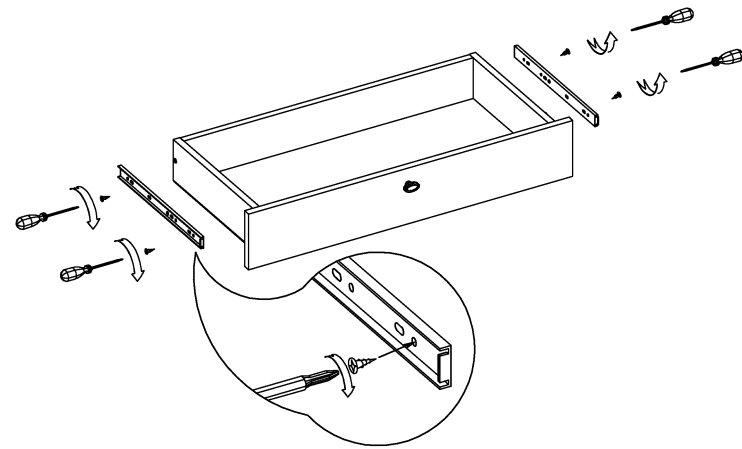
3

Крепление дна ящика из оргалита  
осуществлять после выравнивания  
диагоналей короба ящика



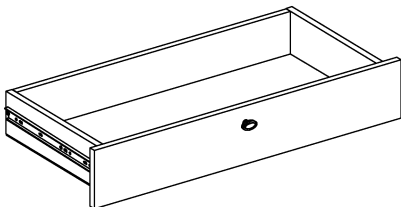
5

Крепление направляющих к ящику



6

Ящик в сборе



Внимание! Перед началом сборки внимательно осмотрите детали и комплектующие.  
После начала сборки, претензии по качеству изделия и комплектующих не принимаются.